

tubra[®] - eTherm

Die elektrothermische Station

The electrothermal station

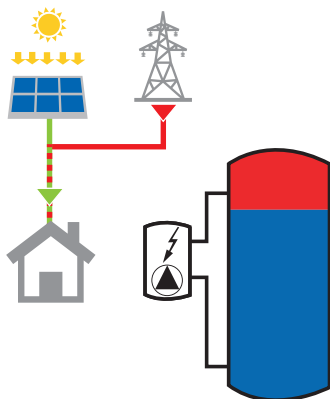
tubra® - eTherm

Bei der tubra®-eTherm handelt es sich um eine Hydraulikeinheit mit integrierter Regelung zur thermischen Speicherung von Photovoltaikstrom zur Eigenverbrauchsoptimierung. Die kompakte Hydraulikeinheit lässt sich modular an Warmwasserspeicher mit integriertem Heizregister und Pufferspeicher mit Heizungswasser anschließen. Eine Nachrüstung an vorhandene Trinkwasser- und Pufferspeicher ist einfach möglich. Die integrierte Leistungsmesseinheit wird am Einspeisepunkt zum Netz vor dem Stromzähler installiert. Dadurch wird der Vorrang für den Haushaltstrom systemseitig realisiert. Die Regelung regelt die Leistung der Elektroheizung entsprechend dem Überschuss aus der Photovoltaikanlage um eine Einspeisung ins Stromnetz zu vermeiden. Durch die Leistungsmodulation ist es möglich, trotz schwankender Photovoltaik-Stromproduktion und schwankendem Haushaltsstrombedarf den gesamten Photovoltaik-Überschuss thermisch zu nutzen.

Die schnelle Reaktionszeit von Leistungsmessung und Leistungsmodulation stellt sicher, dass kein Netzstrom für Heizzwecke verwendet wird. Selbst geringe und schwankende Überschussleistungen können in nutzbare Wärme mit konstanter Temperatur umgewandelt werden. Damit wird der Speicher geschichtet von oben nach unten beladen und es steht nach kurzer Zeit bereits nutzbare Wärme zu Verfügung und die konventionelle, fossile Nachheizung wird unterdrückt. Die tubra®-eTherm kann bereits bei geringen Leistungen durch die doppelte Modulation sinnvolle Ladetemperaturen abgeben.

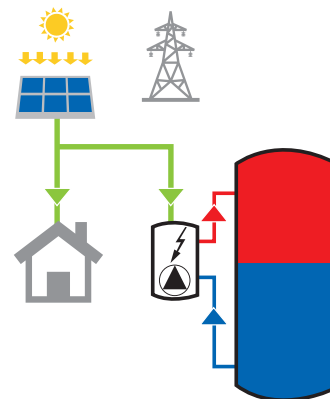
The tubra® eTherm is a hydraulic unit with integrated control for thermal storage of photovoltaic power to optimise in-house consumption. The compact hydraulic unit can be connected as a module to hot water accumulators with drinking water with integrated heat exchanger or buffer accumulators with heating water. Retrofitting to existing drinking water and buffer accumulators is easy. The integrated power measuring device is installed at the grid feed-in point upstream of the power meter. This helps to ensure priority for domestic electricity system-side. The control manages the output of the electric heater to reflect the excess power generated by the photovoltaic system in order to avoid grid feed-in. Output modulation makes it possible to use the entire excess photovoltaic energy production thermally despite fluctuating energy production and fluctuating domestic electricity consumption.

The fast reaction time for output measurement and output modulation ensures that no grid current is used for heating purposes. Even low and fluctuating excess power can be converted to usable heat with a constant temperature. The accumulator is charged in layers top-down; usable heat is available after a short time, and conventional, fossil re-heating is suppressed. The tubra® eTherm can output useful charge temperatures even at low outputs thanks to dual modulation.



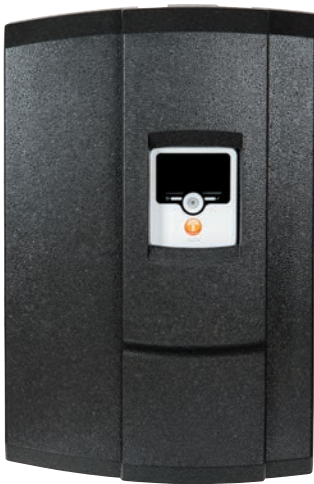
PV Eigennutzung und Zukauf aus dem Netz.

PV in-house use and buy-in from the grid.



PV Eigennutzung für Gebäude und Ladung Speicher.

PV domestic use for building and charging the accumulator.



tubra®-eTherm

Die elektrothermischen Stationen

- Einsetzbar an Trinkwasser- oder Pufferspeichern
- Optimal zur Nachrüstung an vorhandene Speicher
- Energiespeicherung in Wärmespeichern mit deutlich höheren Speicherkapazitäten als in Batterien
- Regelung der Ladetemperatur für sofort nutzbare Wärme tubra®-eTherm P und C
- Keine erforderlichen Mindestlaufzeiten oder Mindestleistungen
- CE konform hinsichtlich EMV und elektrische Sicherheit
- Keine Stromnetzrückwirkung durch schnelle Leistungsmodulation aufgrund der Impulssteuerung (Choppertechnologie 16 kHz) tubra®-eTherm P und S

the electrothermal station

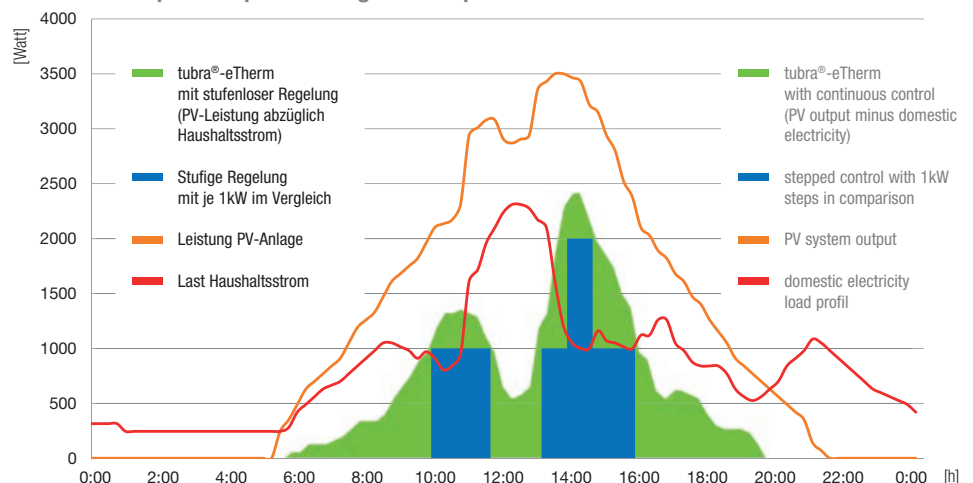
- Can be used with drinking water or buffer accumulators
- Perfect for retrofitting to existing accumulators
- Energy storage in hot water accumulators with far greater storage capacities than in batteries
- Control of the target temperature for thus immediately usable heat tubra®-eTherm P and C
- No minimum running time or minimum outputs required
- CE compliant in terms of EMC and electrical safety
- No feedback into power grid due to fast output modulation through pulse control (chopper technology 16 kHz) tubra®-eTherm P und S

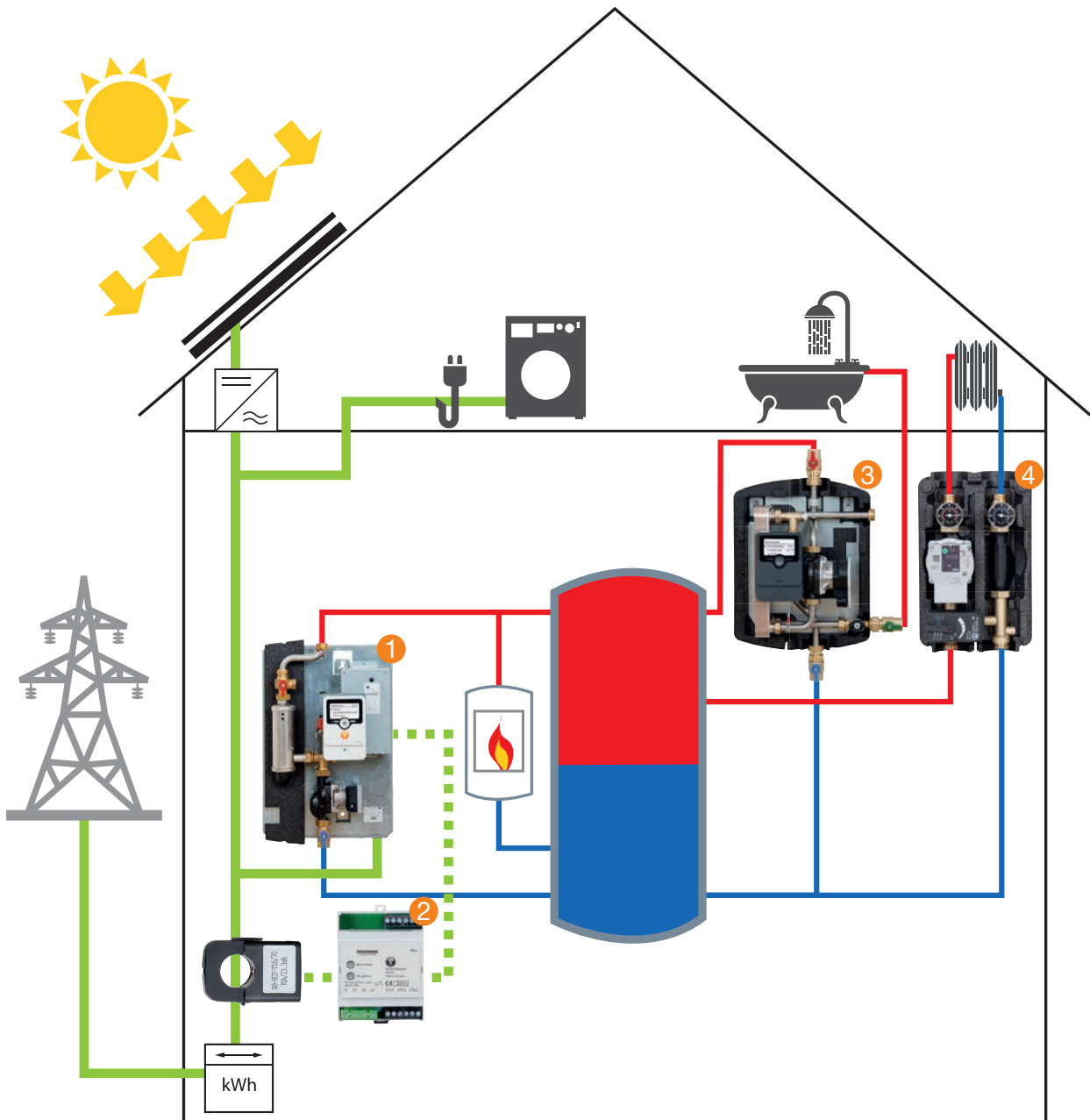
| Typ | type | tubra®-eTherm P Premiumlösung zur Schichtbeladung von Pufferspeichern Premium solution for layered charging of buffer accumulators | tubra®-eTherm C Schichtspeicherlösung für externe Energiemanagement-Systeme Layered accumulator solution for external energy management systems | tubra®-eTherm S Smarte Lösung für Warmwasserspeicher mit Elektroheizstab Smart solution for hot water accumulators with an electric rod heater |
|---|--|--|---|--|
| Vorrang Haushaltsstrom | Priority for domestic electricity | ✓ | * | ✓ |
| Modulation VDE konform | VDE-compliant modulation | ✓ | ✓ | ✓ |
| nutzbare Speicherkapazität | usable storage capacity | 100 % | 100 % | 40 - 80 % ** |
| Zieltemperaturregelung zur Speicherschichtung | Target temperature control for use of accumulator layering | ✓ elektronisch ✓ electronic | ✓ elektronisch ✓ electronic | ✗ |
| vorverdrahtet | pre-wired | ✓ | ✓ | ✗ |
| Klartext-Display, Bilanzwerte | Clear text display, balance values | ✓ | * | ✓ |

* abhängig vom Energiemanagementsystem ** abhängig von der Position des E-Heizstabes

* depends on the energy management system ** depends on the position of the electric rod heater

Umsetzung PV Überschussleistung in Wärme im Vergleich
Surplus PV power usage in comparison





tubra® - eTherm P

Die Station zur Speicherung von überschüssiger elektrischer Energie als Wärme im Pufferspeicher.

The station for storing excess electrical energy as heat in a buffer accumulator.

Einbindung der tubra®-eTherm in das Gesamtsystem

1. tubra®-eTherm
2. tubra®-eTherm Sensor mit Strommesszangen
3. Frischwasserstation tubra®-nemux S
4. Pumpengruppe für gemischten Heizkreis tubra®-PGM S

Integration of the tubra®-eTherm in the overall system

1. tubra®-eTherm
2. tubra®-eTherm sensor with current measuring tongs
3. fresh water station tubra®-nemux S
4. pump group for mixed heating circuit tubra®-PGM S

Neue Funktionen zur optimalen Anpassung des Energiemanagements

Die elektrothermische Station mit zusätzlichen Funktionen zur optimalen Sektorkopplung zwischen Strom und Wärme

- Nachheizfunktion intern 3 kW elektrisch oder Anforderungsausgang für externe Nachheizung
- Einstellbare elektrische Grundlast zur Nutzung von Erzeugungsspitzen und zur Netzentlastung
- Ansteuerung von externen Heizlasten, wie Wärmepumpen (SG ready Modus) und Heizstäben
- Aktives Einspeisemanagement mit einstellbarer Leistungsbegrenzung des Wechselrichter
- Fernsteuerung zur Nutzung von Smart Grid Funktionen (z.B.: zur Teilnahme am Regelenergiemarkt)
- Optionale Schnittstelle zu Web-Portal

New functions for optimal adaptation of energy management

The electrothermal station with additional functions for an optimal cluster coupling between electricity and heat

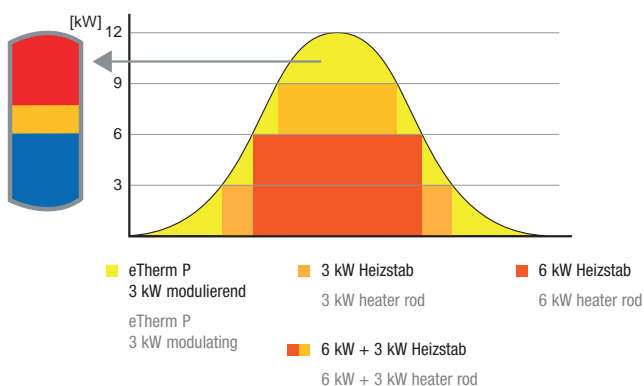
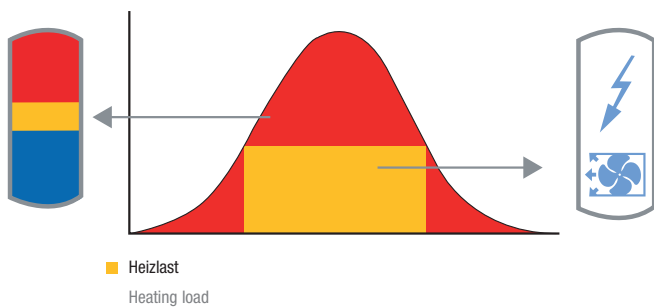
- Internal post-heating function 3 kW electrical or on-demand output for external post-heating
- Adjustable electrical base load for use of generation tips and mains relief
- Control of external heat loads, such as heat pumps (SG ready mode) and heating rods
- Active feed-in management with adjustable power limitation of the inverter
- Remote control for the use of smart grid functions (control energy market)
- Optional interface to web portal

Leistungserweiterung

Leistungserweiterung durch Zuschalten bis zu zwei externen Heizleistungen mit konstanter Leistungsaufnahme

Extended power

Extended power by connecting up to two external heating loads with a constant power consumption

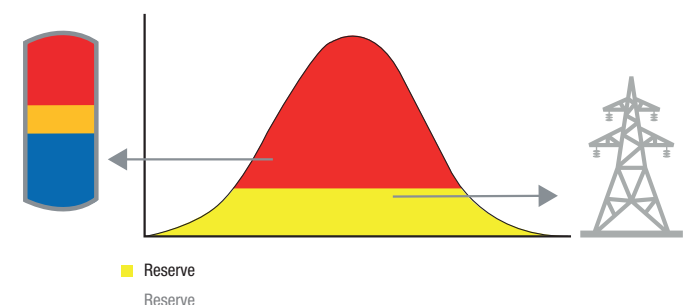
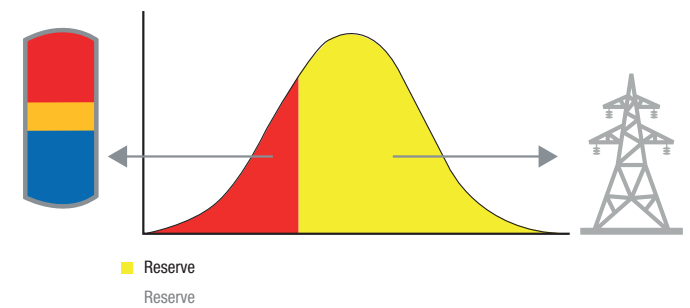


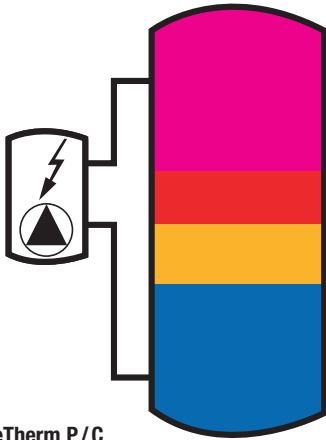
Einstellbare Reserve

Einstellbare Reserve als Einschaltswelle für eTherm Netzentlastung durch Peak Shaving

Adjustable reserve

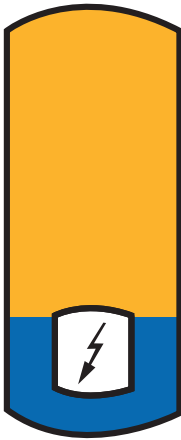
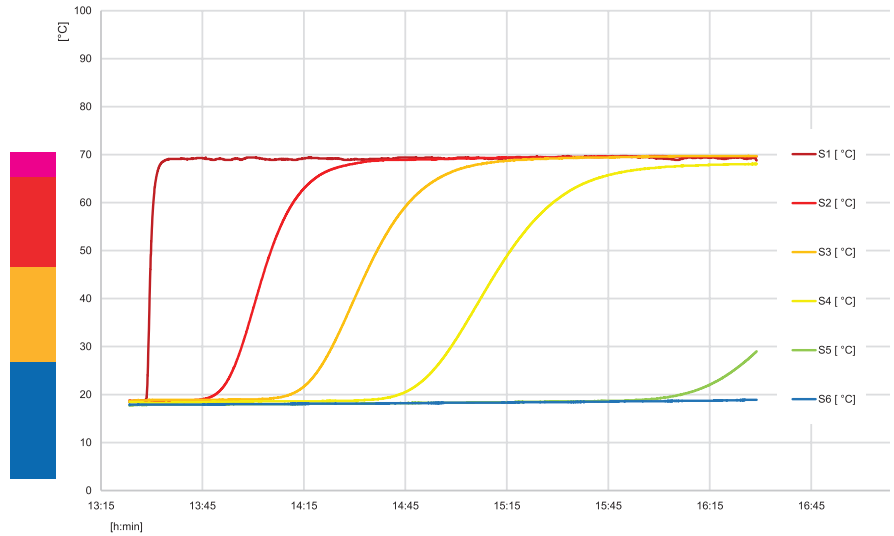
Adjustable reserve as switch-on threshold for eTherm Peak Shaving





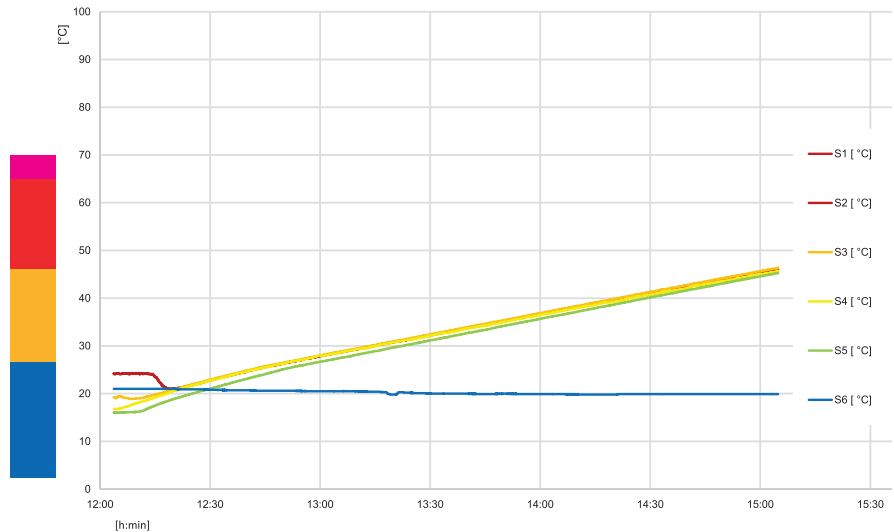
tubra[®]-eTherm P/C

konstante Heizleistung, 3 kW nach 3 h
constant heat output, 3 kW after 3 h



tubra[®]-eTherm S

konstante Heizleistung, 3 kW nach 3 h
constant heat output, 3 kW after 3 h



geschichtet beladen tubra[®]-eTherm P/C

10 Sonnenstunden:

- keine konventionelle Nachheizung nötig
- Speicher wird zu 100% durchgeladen
- Ergebnis: plus 20% Speicherkapazität

layered charging tubra[®]-eTherm P/C

10 hours of sunshine:

- no conventional post-heating required
- Accumulator is 100% thoroughly charged
- Results: additional 20% accumulator capacity

gemischt beladen tubra[®]-eTherm S

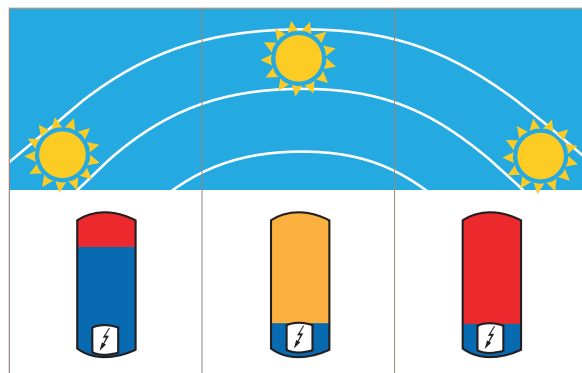
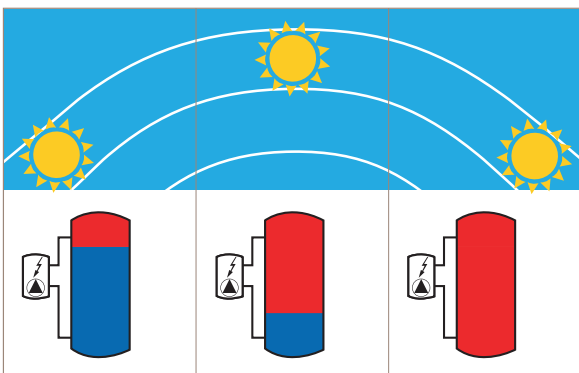
10 Sonnenstunden:

- konventionelle Nachheizung erforderlich
- Speicher wird zu 80% geladen
- Speicher wird während der Beheizung durchmischt

mixed charging tubra[®]-eTherm S

10 hours of sunshine:

- conventional post-heating required
- Accumulator is 80% charged
- Accumulator is mixed during heating



tubra® - eTherm P



tubra® - eTherm C3/9



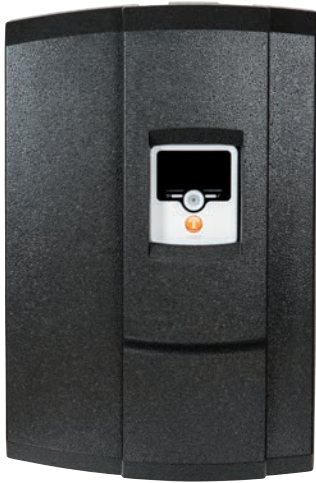
tubra® - eTherm S



| Typ | type | tubra®-eTherm P | tubra®-eTherm C 3/9 | tubra®-eTherm S |
|---|--|---|---|--|
| Ausführung | Design | Heizungswasser Heating water | Heizungswasser Heating water | Trink- oder Heizungswasser Drinking- or Heating water |
| Modulation VDE konform | VDE-compliant modulation | ✓ | ✓ | ✓ |
| nutzbare Speicherkapazität | usable storage capacity | 100 % | 100 % | 40 - 80 % ** |
| Zieltemperaturregelung zur Speicherschichtung | Target temperature control for use of accumulator layering | ✓ elektronisch ✓ electronic | ✓ elektronisch ✓ electronic | ✗ |
| Max. Betriebsdruck | Max. operating pressure | 3 bar | 3 bar | |
| max. Speicherladetemperatur | max. accumulator charging temperature | 80 °C | 80 °C | 80 °C |
| Nennleistung | Rated output | 0 - 3 kW (13 A) | 3 kW (0,8/0,8/1,4 kW) 9 kW (3 x 3 kW) | 0 - 3 kW |
| Abmessung H x B x T | Dimensions H x W x D | 605 mm x 400 mm x 240 mm | 605 mm x 400 mm x 240 mm | 226 mm x 302 mm x 84 mm |
| Elektroanschluss | Electrical connection | 1-phasig 1-phase PE 230 V AC 50 – 60 Hz | C3: 1-phasig / C9: 3-phasig PE 230 V AC 50 – 60 Hz | 1-phasig 1-phase PE 230 V AC 50 – 60 Hz |
| Messung | Measurement | 3-phasig 3-phase | * | 3-phasig 3-phase |
| Erforderlicher Leiterquerschnitt | Required Conductor cross-section | 2,5 mm ² | 2,5 mm ² | 2,5 mm ² |
| Nenninhalt | Rated capacity | 0,2 l | 0,2 l | - |
| Gewicht | Weight | 13 kg | 13 kg | 9 kg |
| Heizkörper | Radiator | 0,1-0,8 kW / 0,8 kW / 1,4 kW | 0,8/0,8/1,4 kW / 3 x 3 kW | 3 kW |
| max. Durchfluss | Max. flow rate | 300 l/h | C3: 300 l/h, C9: 900 l/h | |
| Restförderhöhe | Residual delivery head | 100 mbar | 100 mbar | |
| Zieltemperatur | Target temperature | 30 – 70 °C | 65 °C | |
| Wasseranschluss | Water connection | G1 AG, Rp ³ / ₄ IG | Rp ³ / ₄ IG | G1½ |
| Umwälzpumpe | Circulation pump | Tubra 15/7 P PWM2 | Tubra 15/7 P PWM2 | |
| Leistungsaufnahme | Power consumption | 3 - 45 W | 3 - 45 W | < 1 W |
| Materialien | Materials | Messing, Edelstahl, Kupfer Brass, stainless steel, copper | Messing, Edelstahl, Kupfer Brass, stainless steel, copper | |
| Schnittstellen | Interfaces | V-BUS, PWM, S0, 0-10V und potentialfreie Kontakte zur Fernsteuerung und als Kommunikationsschnittstelle vorbereitet. V-BUS, PWM, S0, 0-10V and zero-potential contacts prepared for remote control and as a communication interface. | Pumpenanschluss 230 VAC PWM Heizungsanschluss 1 / 3-phasig 230 VAC 50Hz, Regler V-BUS, SD-Karte Pump connection 230 VAC PWM Heating connection 1 / 3-phase 230 VAC 50Hz, controller V-BUS, SD card | V-BUS V-BUS |

* Messung u. Leistungsmodulation für eTherm C erfolgt durch externe Leistungselektronik * eTherm C is measured and its power modulated by external power electronics

tubra[®] - eTherm P



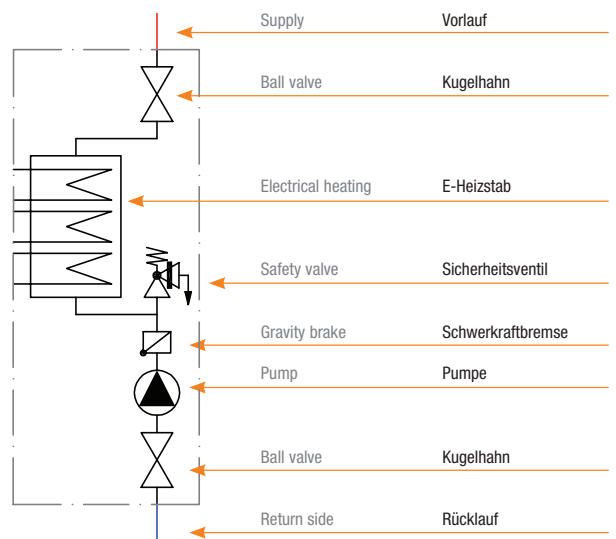
Die elektrothermische Station

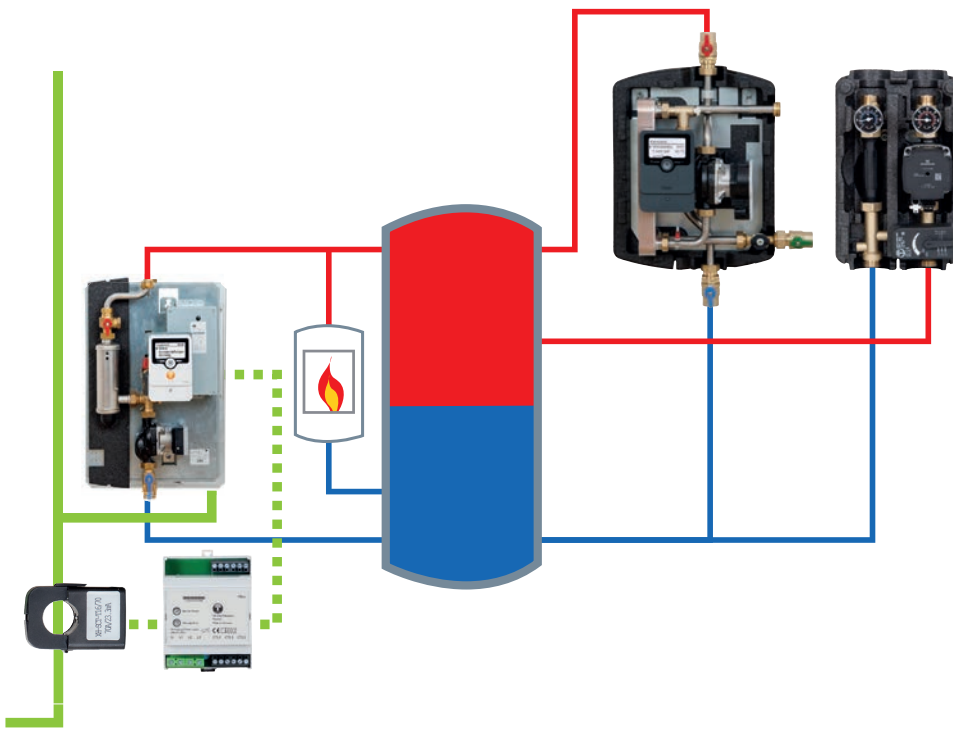
- Einsetzbar an Pufferspeichern und Heizregistern von Trinkwasserspeichern
- Optimal zur Nachrüstung an vorhandene Speicher
- Eine kompakte Hydraulikeinheit mit integrierter Leistungsmessung, Leistungsregelung und Speicherlademanagement, systemunabhängig vom Wechselrichter und Stromzähler
- Energiespeicherung in Warmwasserspeichern mit deutlich höheren Speicherkapazitäten als in Batterien
- Schnelle Leistungsmodulation bis 3.000 W (bis 12.000 W bei zusätzlichen externen Verbrauchern) in Kombination mit Drehzahlregelung der Ladepumpe für konstante Zieltemperatur bis 70 °C und damit sofort nutzbare Wärme

the electrothermal station

- Can be used on buffer tanks and heating registers of drinking water storage tanks
- Perfect for retrofitting to existing accumulators
- A compact hydraulic unit with integrated output measurement, power control and accumulator charge management, Independent of the Inverter and power meter system
- Energy storage in hot water accumulators with far greater storage capacities than in batteries
- Fast output modulation up to 3.000 W (up to 12.000 W with additional external consumers) in combination with speed control of the charge pump for a constant target temperature up to 70 °C and thus immediately usable heat

tubra[®] - eTherm P



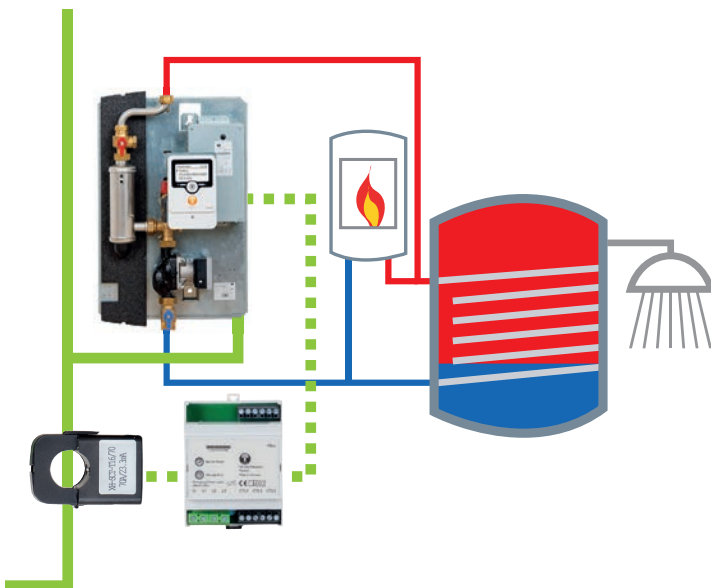


Anschluss tubra® -eTherm P/C

an einen Pufferspeicher mit optimaler Schichtbeladung, mit Frischwasserstation und Heizkreisstation

Connection tubra® -eTherm P/C

to a buffer accumulator with optimal layered charging, with fresh water station and heating circuit station

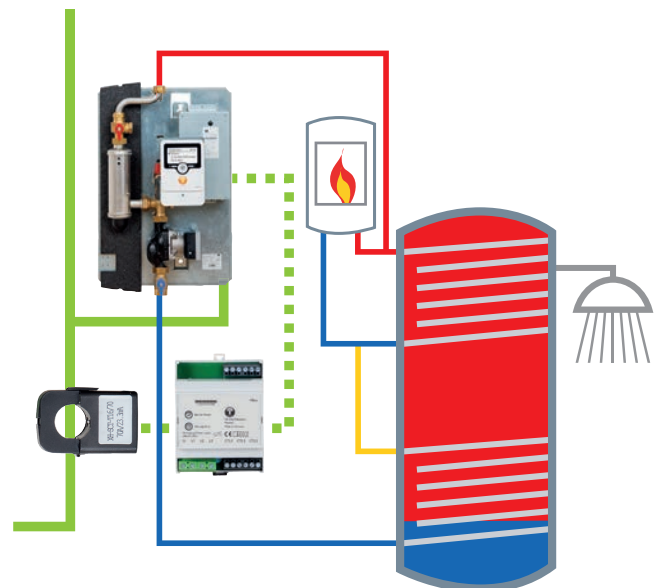


Anschluss tubra® -eTherm P/C

an einen Trinkwasserspeicher mit integriertem Heizregister

Connection tubra® -eTherm P/C

connecting to drinking water accumulator with integrated heating coil.



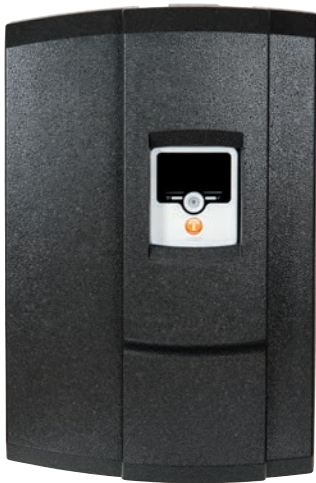
Anschluss tubra® -eTherm P/C

an einen bivalenten Solarspeicher. Schichtbeladung durch Nutzung von beiden Heizregistern.

Connection tubra® -eTherm P/C

to a bivalent solar accumulator. Layered charging through the use of two heating coils.

tubra[®] - eTherm C



Hydraulikgruppe mit Elektroheizelement und Regelung zur geschichteten Beheizung von Pufferspeichern

- Einsetzbar an Pufferspeichern und Heizregistern von Trinkwasserspeichern
- Optimal zur Nachrüstung an vorhandene Speicher
- Eine kompakte Hydraulikeinheit mit integrierter elektronischer Zieltemperaturregelung zum Betrieb mit externen Energiemanagementsystemen
- Die drei 3000 W Heizdrähte können modulierend oder geschaltet angesteuert werden
- Inklusive aller erforderlichen Sicherheits-einrichtungen und Regler zur Pumpen-steuerung

Hydraulic unit with electric heating element and controller for target temperature control for buffer tanks.

- Can be used on buffer tanks and heating registers of drinking water storage tanks
- Perfect for retrofitting to existing accumulators
- A compact hydraulic unit with integrated electronic target temperature control for operation with external energy management systems
- The three 3000 W heating elements can be modulated or switched for actuation
- Including all necessary safety devices and controller for the pump control

MYPV ACTHOR
Wärmewasser mit Photovoltaik



Zertifizierte Kombination
Photovoltaik-Power-Manager
und Tuxhorn tubra[®]-eTherm C

Certified combination
Photovoltaik-Power-Manager
and Tuxhorn tubra[®]-eTherm C

Reglerfunktionen

- Zieltemperaturregelung durch Pumpensteuerung und internem Bypass
- Speicher- und Heizelement Maximalbegrenzung
- optionale interne Nachheizfunktion
- steuerbar durch externen potentialfreien Kontakt (Elektrokesselfunktion)
- Inklusive eigenbruchsicherer Sicherheitstemperaturbegrenzer 105 °C zur verriegelnden Sicherheitsabschaltung

Controller functions

- Target temperature control through pump control and internal bypass
- maximum limitation of storage and heating element
- optional internal heating function
- controllable by external potential-free contact (electric boiler function)
- Included failsafe safety temperature limiter 105 °C for interlocking safety shutdown

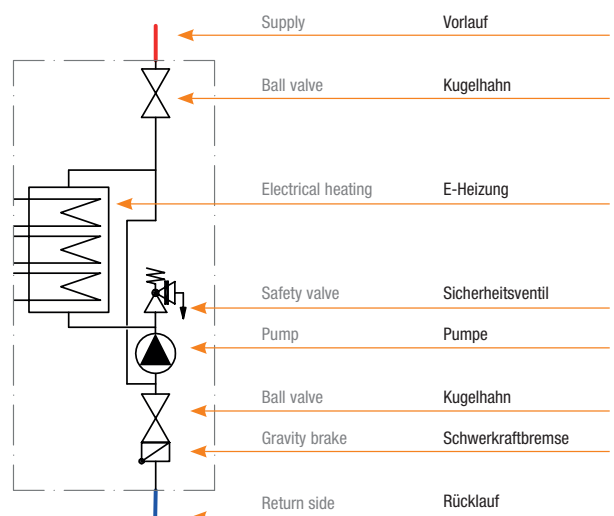
varista[®]

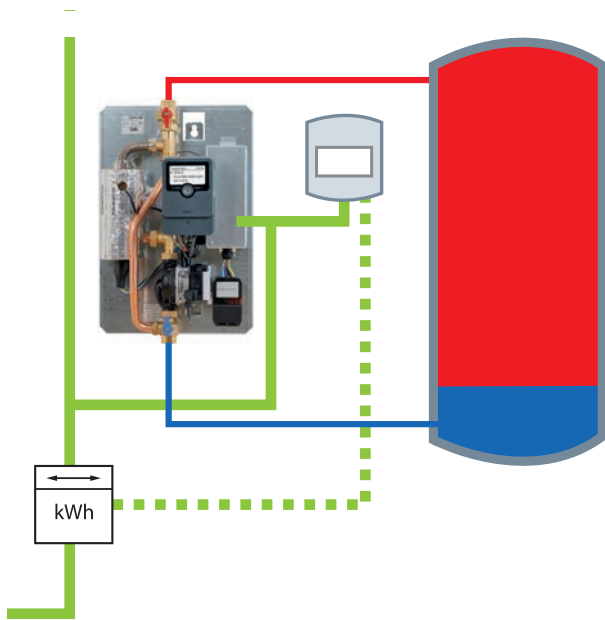


Zertifizierte Kombination
varista[®] EnergyGuard mit PV-Heater
und Tuxhorn tubra[®]-eTherm C

Certified combination
varista[®] EnergyGuard with PV-Heater
and Tuxhorn tubra[®]-eTherm C

tubra[®] - eTherm C





Anschluss tubra®-eTherm C

am Pufferspeicher zur optimalen Zieltemperaturbelastung.

tubra®-eTherm C kann in gleicher Weise wie die tubra®-eTherm P auch an die Heizregister von Trinkwasser und Solarspeicher angeschlossen werden.

Connection tubra®-eTherm C

to the buffer accumulator for optimal target temperature charging.

tubra®-eTherm C and also tubra®-eTherm P can be connected to the heating coils of drinking water and solar storage accumulators in the same way.

Elektrisches Anschlussschema

- STB 105 °C
- Differenz und Zieltemperaturregler für Pumpe und maximal Temperaturabschaltung

Wiring diagram

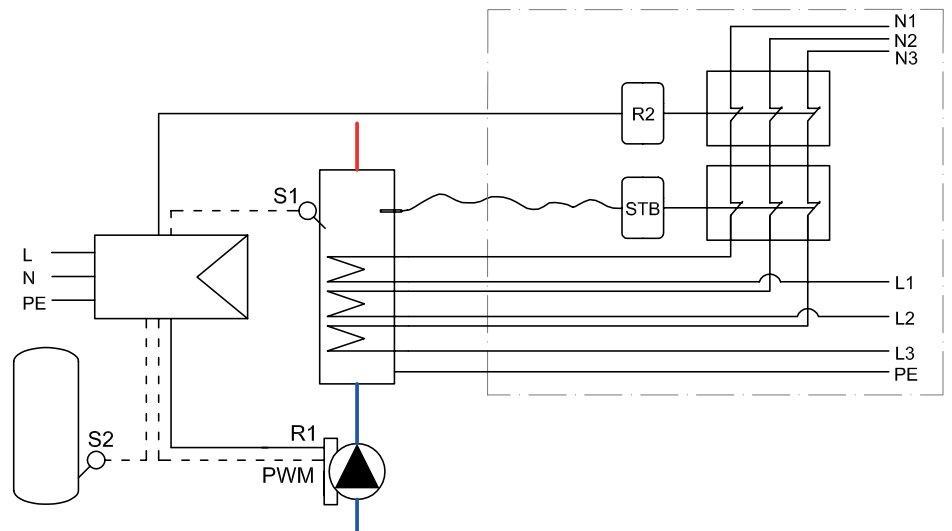
- STB 105 °C
- Difference and target temperature controller for pump and maximum temperature shutdown

prozeda



Zertifizierte Kombination
Management von PV-Energie und Tuxhorn tubra®-eTherm C

Certified combination
Management of PV-Energie and Tuxhorn tubra®-eTherm C



Zertifizierte Kombination
Fronius Ohmpilot und Tuxhorn tubra®-eTherm C

Certified combination
Fronius Ohmpilot and Tuxhorn tubra®-eTherm C

tubra®- eTherm C
Kombinationsbeispiele:

- Tuxhorn tubra®-eTherm S 0-3 kW modulierend
- Tuxhorn tubra®-eTherm P für insgesamt 0 - 12 kW modulierend
- Fronius Ohmpilot: 0 - 9 kW modulierend
- SMA Sunny Home Manager 3-phasig schaltend
- Elios4you: 0 - 3 kW modulierend
- SolarEdge Heizstab-Regler 0 - 3 kW modulierend
- Energiemanagementsystem von Wechselrichtern und Batteriespeichern mit Option zusätzlicher Verbraucher

tubra®- eTherm C
Combination examples:

- Tuxhorn tubra®-eTherm S 0-3 kW modulating
- Tuxhorn tubra®-eTherm P for a total of 0 - 12 kW modulating
- Fronius Ohmpilot: 0 - 9 kW modulating
- SMA Sunny Home Manager 3-phase switching
- Elios4you: 0 - 3 kW modulating
- SolarEdge heating rod controller 0 - 3 kW modulating
- Energy management systems of inverters and battery accumulators with optional additional consumers

tubra® - eTherm S



tubra®- eTherm S

Regelung mit integrierter Leistungselektronik

tubra®- eTherm S

Control with integrated power electronics

Die elektrothermische Station

- Einsetzbar an allen Trinkwasser- und Pufferspeichern mit 6/4 Muffe zur Aufnahme eines E-Heizstabes
- Energiespeicherung in Warmwasserspeichern mit deutlich höheren Speicherkapazitäten als in Batterien
- Optimal zur Nachrüstung an vorhandene Speicher
- Schnelle Leistungsmodulation 0 - 3000 W
- Exakte, schnelle Messung des Überschussstromes

the electrothermal station

- Can be used with all drinking water or buffer accumulators with 6/4 sleeve to accommodate an electric heating rod
- Energy storage in hot water accumulators with far greater storage capacities than in batteries
- Perfect for retrofitting to existing accumulators
- Fast power modulation 0 - 3000 W
- Exact, fast measurement of the excess current

Anschluss

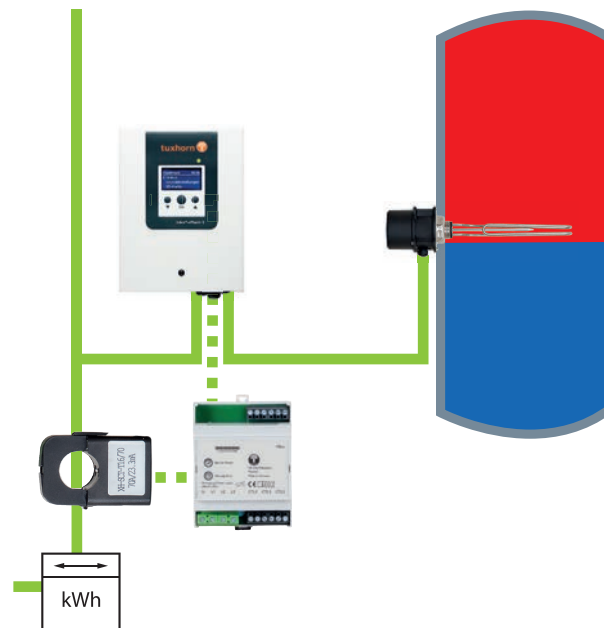
tubra® -eTherm S

an Puffer- oder Trinkwasserspeichern.

Connection

tubra® -eTherm S

to buffer or drinking water accumulators.



tubra® - eTherm S Heizstab

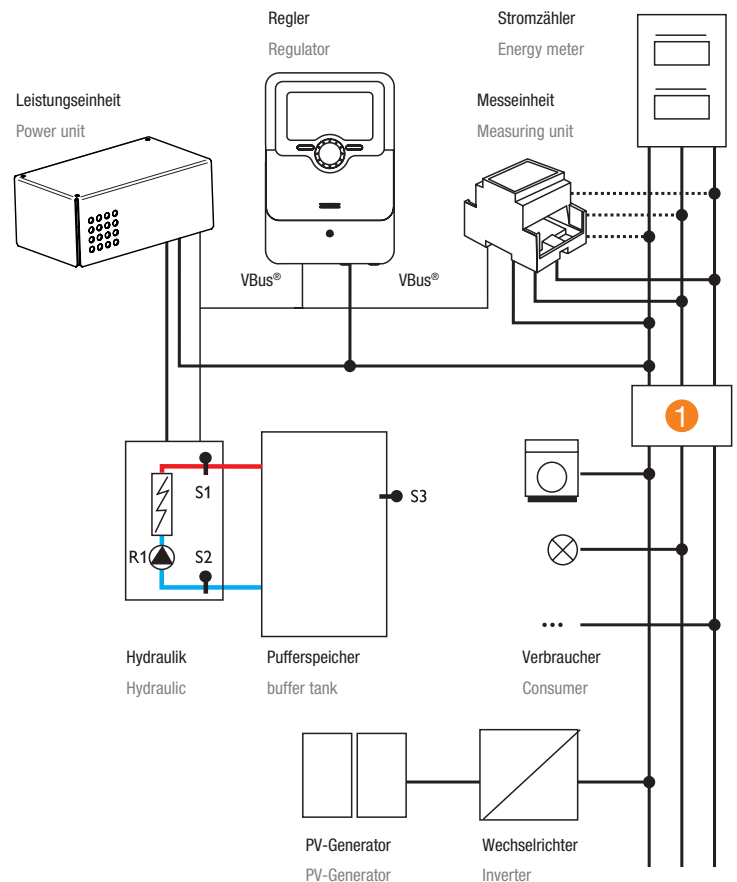
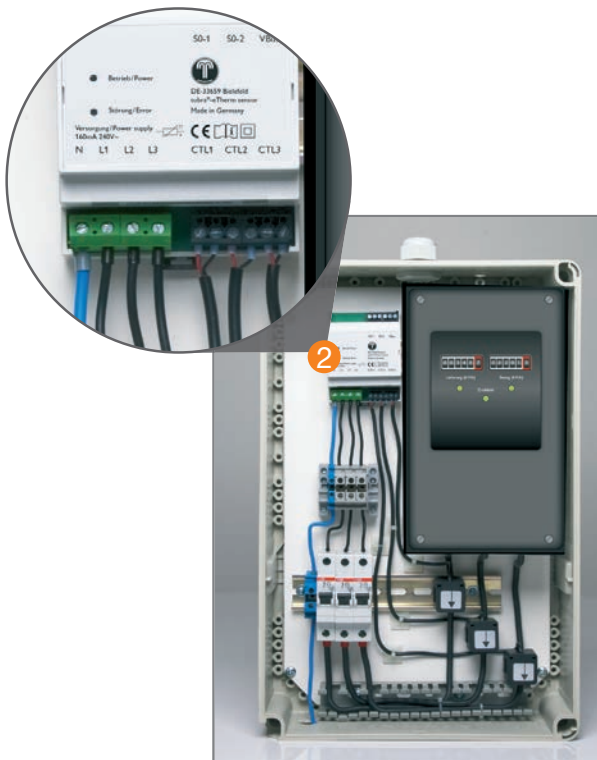
E-Heizstab, isolierte Ausführung für Pufferspeicher und Trinkwasserspeicher ohne Beeinträchtigung des Korrosionsschutzes.

tubra® - eTherm S heater rod

Electric heating rod, insulated version for buffer accumulators and drinking water accumulators without impairing the corrosion protection.

Der Sensor für die elektrothermischen Stationen tubra®-eTherm P und S

- Position tubra®-eTherm Stromwandler direkt vor dem Stromzähler
- Vorrang:
 1. Haushaltsstromverbraucher
 2. Thermische Speicherung
 3. Netzeinspeisung
- Schnelle Leistungsmessung < 2 sec.
- kein Strombezug für thermische Speicherung aus dem Netz
- Messung 3-phasig saldierend



1 Position für Sensor Batteriesysteme

Sensoreinheit und Anschluss Batterie bei der Kombination eTherm und Batterie zur Sicherstellung der Vorrangschaltung:

- 1 - Haushaltsstrom
- 2 - Batteriespeicherung
- 3 - thermische Speicherung
- 4 - Netzeinspeisung

2 Sensorposition eTherm P

- 3-phasige saldierende Strommessung Netzbezug und Netzeinspeisung
- 3-phasige Spannungsmessung

Position for sensor battery systems

Sensor unit and Connection accumulator when combining eTherm and accumulator to ensure priority switching:

- 1 - household electricity
- 2 - battery storage
- 3 - thermal storage
- 4 - grid feed-in

Sensor position eTherm P

- 3-phase balancing current measurement Grid purchase and grid feed-in
- 3-phase voltage measurement

tubra® - eTherm P, C und S

- eTherm P, C and S



tubra® - eTherm P

Hydraulikeinheit mit integrierter Regelung und modulierender Leistungselektronik mit Sensoreinheit zur Überschussmessung von Photovoltaikstrom für die thermische Speicherung in Pufferspeichern. Interne Heizleistung 0-3 kW, erweiterbar mit externen Heizleistungen auf 12 kW

Hydraulic unit with integrated control and modulating power electronics with sensor unit for excess measurement of photovoltaic electricity for thermal storage in buffer storage. Internal heating power 0-3 kW, expandable with external heating power to 12 kW

tubra®-eTherm P 951.16.00.00



tubra® - eTherm C3 / C9

Elektrokessel 3 kW oder 9 kW mit Zieltemperaturregelung, Nachheizthermostat zur Nutzung als externe Pufferspeicherbeladung mit elektr. Strom.
Anwendung als 3 kW oder 9 kW Power to Heat Hydraulikmodul für externe Leistungselektroniken wie Fronius Ohmpilot, my-PV AC: Thor, Elios4You, SMA Sunny Home Manager u.a.

Electric boiler 3 kW or 9 kW with target temperature control, reheating thermostat for use as external buffer storage with electr. electricity. Application as 3 kW or 9 kW Power to Heat hydraulic module for external power electronics such as Fronius Ohmpilot, myPV AC: Thor, Elios4You, SMA Sunny Home Manager and others.

eTherm C3 kW
3 bar / 80°C 951.23.00.00

eTherm C9 kW
3 bar / 80°C 951.22.00.00



tubra® - eTherm S Set 1 / 2

Set aus Leistungselektronik, Sensoreinheit inkl. Stromzangen

tubra® - eTherm S Set 1 / 2

Set consisting of power electronics, sensor unit including current clamps

Set 1 mit E-Heizstab 3 kW 950.18.00.00

Set 1 with electric heater rod 3 kW

Set 2 ohne E-Heizstab 950.18.50.00

Set 2 without electric heater rod

tubra® - eTherm S Heizstab

E-Heizstab, isolierte Ausführung für Pufferspeicher und Trinkwasserspeicher ohne Beeinträchtigung des Korrosionsschutzes.

tubra® - eTherm S heater rod

Electric heating rod, insulated version for buffer accumulators and drinking water accumulators without impairing the corrosion protection.

3 kW 6/4" 950.18.60.00





tubra®-eTherm P/C Set 1

Set aus tubra®-eTherm P und tubra®-eTherm C inkl. E-Box mit 2 Installationsschützen für eine geschichtete Pufferspeicherbeladung mit stufenloser Modulation von 0,1 bis 12 kW

Heizungswasser

951.18.00.00

tubra®-eTherm P/C Set 1

Set of tubra®-eTherm P and tubra®-eTherm C incl. E-box with 2 installation contactors for stratified buffer tank charging with stepless modulation from 0.1 to 12 kW

Heating water

tubra® - Ersatzteile - Spare parts



1 Regler

ET tubra®-eTherm controller

951.15.05.00.01

Regulator

ET tubra®-eTherm controller

2 Leistungseinheit

ET tubra®-eTherm power

1-phasig
230 V, 50 Hz, 13 A

951.15.06.00.01

Power unit

ET tubra®-eTherm power

1-phase



Messeinheit

ET tubra®-eTherm sensor

3-phasig für eTherm P inkl. SO Ausgängen
230 V

951.15.04.00.01

3-phasig für eTherm S
230 V

950.15.04.00.01

Measuring unit

ET tubra®-eTherm sensor

3-phase for eTherm P incl. SO outputs

3-phase for eTherm S



tubra®- eTherm S Controller

Regler mit integrierter Leistungselektronik

950.18.04.00.01

tubra®- eTherm S Controller

Controller with integrated power electronics



E-Heizung tubra®- eTherm P

800W, 800W, 1400W
ÜWM G1, G1 AG

950.15.29.00.01

Electrical heating tubra®- eTherm P

E-Heizung tubra®- eTherm C

3000W, 3000W, 3000 W
ÜWM G1, G1 AG

951.21.09.00.01

Electrical heating tubra®- eTherm C

Produktbereiche Product divisions

Heizung
heating

Warmwasser
hot water

Solar Energie
solar energy

Systemspeicher
system storage tank

Versorgungsarmaturen
supply applications



tuxhorn 
solutions in heat transfer

Gebr. Tuxhorn GmbH & Co. KG

Senner Straße 171
D-33659 Bielefeld

Postfach 14 09 65
D-33659 Bielefeld

Telefon + 49 521 448 08 - 0

E-Mail info@tuxhorn.de

Telefax + 49 521 448 08 - 44

Internet www.tuxhorn.de

